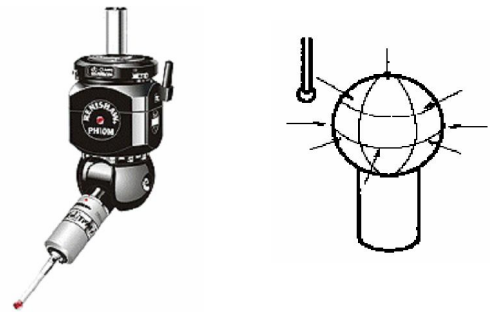


Módulo 3 – Metrologista 3D Nível A
Turma 0108-A

EXERCÍCIO

1) No ensaio da máquina com cabeçote indexador, se fez a seguinte prática:

Medição da esfera com 5 posições de indexação com 25 pontos em cada posição. A partir dos resultados mostrados a seguir, indique os parâmetros:



AS (Size) - Tamanho

AF (Form) - Forma

AL (Local) - Localização

Posição de indexação	Centro (X; Y; Z)	Variação do centro da esfera (distância polar)	AL
A = 0; B = 0	0,000; 0,000; 0,000	0 (referência)	
A = 90; B = 0	0,002; 0,001; 0,003		
A = 90; B = 90	0,003; 0,002; 0,002		
A = 90; B = -90	-0,002; -0,001; -0,002		
A = 90; B = 180	0,004; 0,003; 0,007		

Esfera construída com todos os 125 pontos		
Diâmetro	20,0054	AS =
Erro de forma	0,0049	AF =